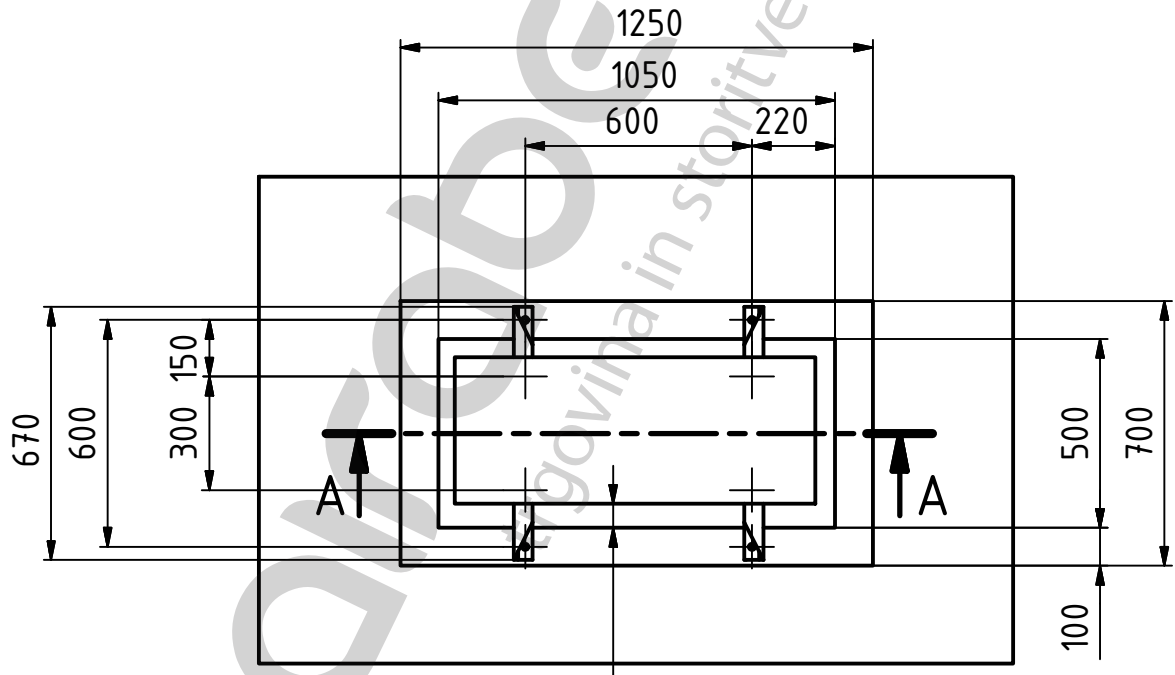
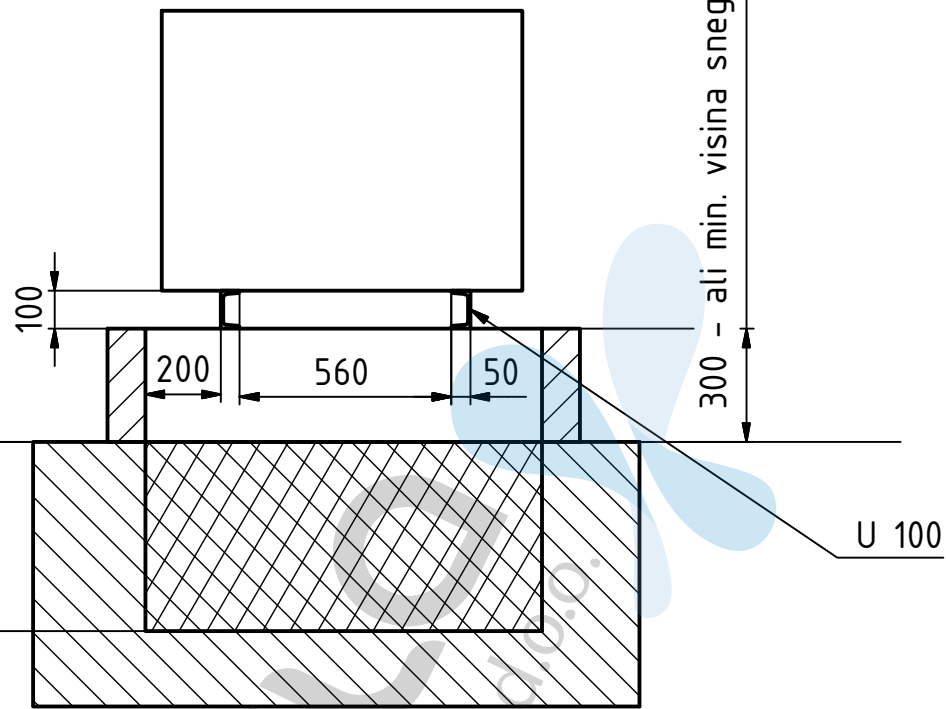




A-A (1 : 20)

500 - min. drenaža za odvod v zemljo



50 - minimalna reža

				Date	Name		
				Drawn	9. 04. 2018		
				Checked			
				Standard			
						betonski podstavek	
						1	
						A4	
State	Changes	Date	Name				

